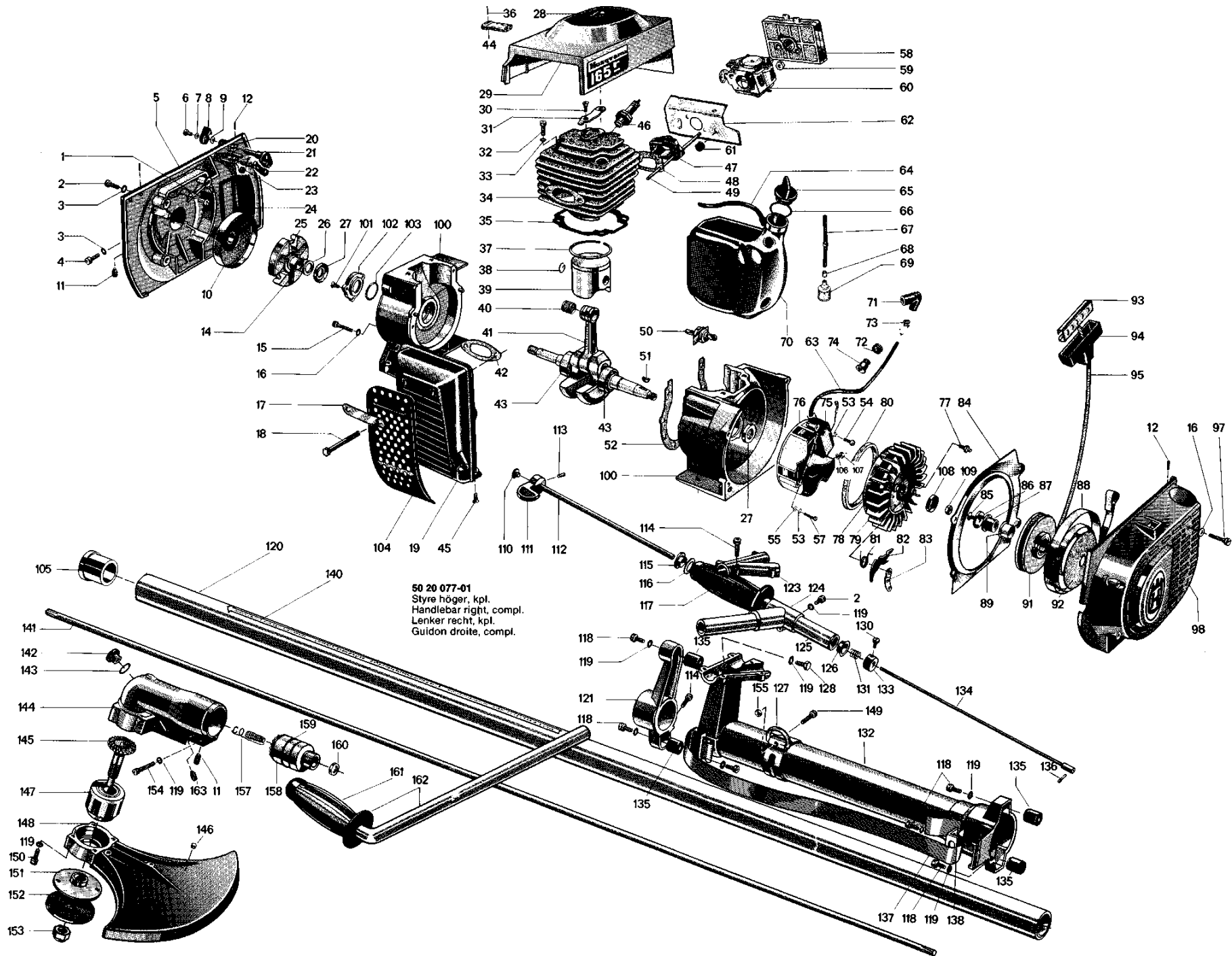
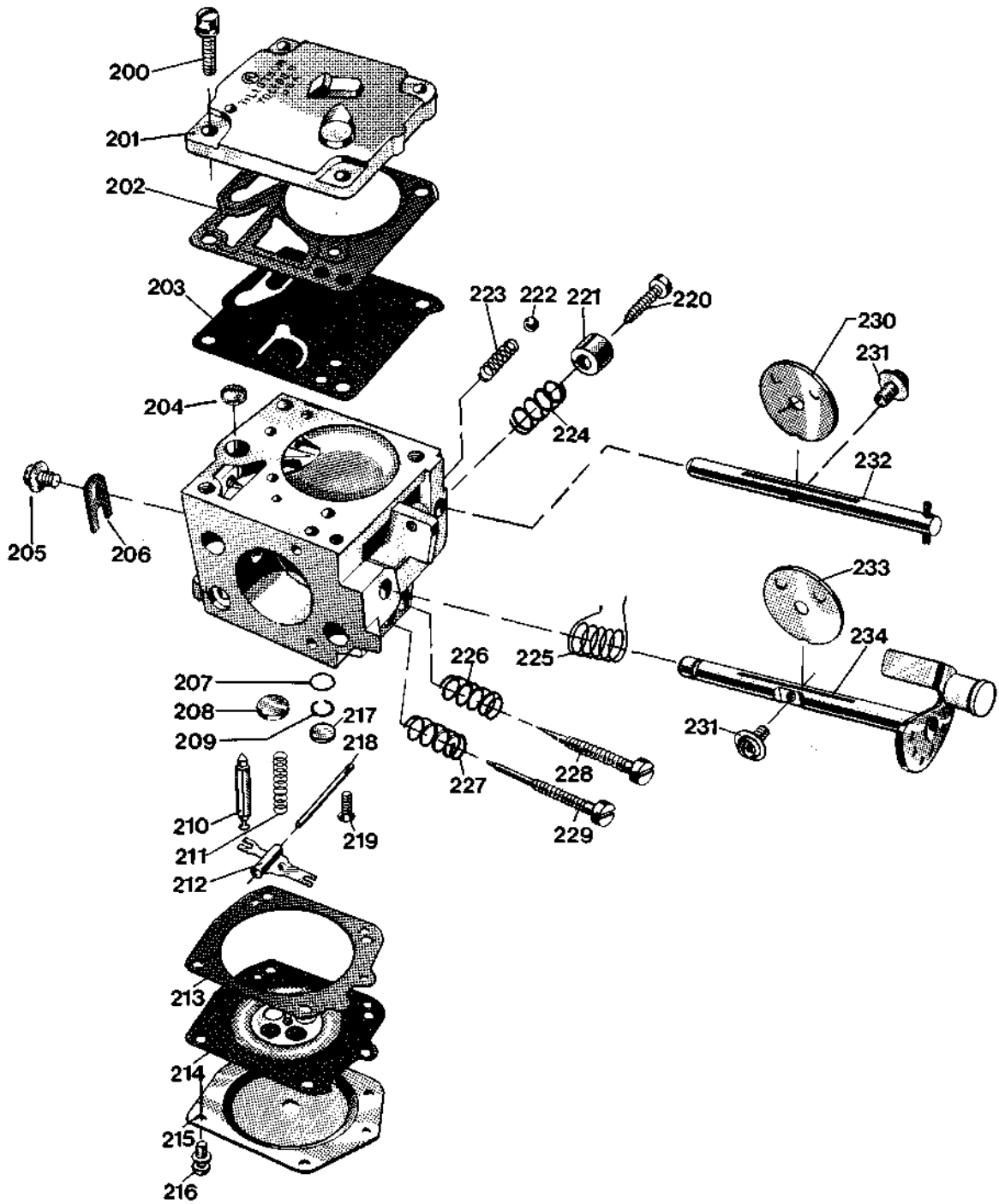


1
1977
Reservdelar
Spare parts
Ersatzteile
Pièces de rechange

Bild-nr Fig. No. Abb. Nr Fig. No.	Beställn.-nummer Part number Best. Nr No de commande	Anm. Remarks Anm. Notes	Bild-nr Fig. No. Abb. Nr Fig. No.	Beställn.-nummer Part number Best. Nr No de commande	Anm. Remarks Anm. Notes	Bild-nr Fig. No. Abb. Nr Fig. No.	Beställn.-nummer Part number Best. Nr No de commande	Anm. Remarks Anm. Notes
1	206 33 66-01		65	501 15 38-02		133	502 00 81-01	
2	202 43 70-12		66	297 13 42-01		134	501 30 49-01	
3	284 62 05-01		67	502 00 21-01		135	502 00 61-01	
4	202 43 74-45		68	502 01 80-01		136	283 52 55-11	
5	502 00 12-01		69	501 51 83-01		137	502 00 57-01	
6	206 22 22-46		70	502 00 16-01		138	502 00 56-01	
7	288 81 40-12		71	501 48 55-01		140	502 01 12-01	
8	502 00 95-01			501 48 54-01	Compl.	141	501 31 38-01	
9	502 00 96-01		72	112 70 43-02		142	502 00 88-01	
10	501 31 35-01	Compl.	73	501 48 56-01		143	502 01 14-01	
11	223 64 48-06		74	511 35 10-01		144	502 00 37-01	Housing
12	502 01 98-01		75	501 52 54-02			502 00 36-01	Compl.
14	501 31 04-01	Compl.	76+78	501 54 25-01	Compl.	145	502 02 41-01	M12
15	202 43 31-55		76	501 54 10-01		146	502 01 47-01	
16	284 61 80-01		77	501 40 77-01		147	502 01 45-01	
17	502 01 66-01		78-79	501 54 26-01		148	502 00 45-01	10"
18	200 63 82-42		79	501 54 00-01			502 02 44-01	9"
19	502 00 27-01		80	501 54 01-01		149	202 43 31-55	
20	502 00 70-01		81	501 42 13-01		150	202 43 71-42	
21	502 00 93-01		82	501 40 16-01		151	502 02 68-01	
22	502 00 91-01		83	501 40 23-01		152	502 02 65-01	
23	502 00 72-01		84	502 00 49-01		153	258 11 71-12	M12
24	502 01 29-01	/m	85	299 89 43-43		154	202 43 74-12	
25	501 20 87-01		86	501 40 89-01		155	250 83 14-11	
26	501 30 13-01		87	501 40 27-01		157	502 01 40-01	
27	296 52 59-16		88	501 40 22-01		158	502 01 41-01	Compl.
28	502 01 26-01		89	501 40 72-01		159	297 01 75-01	
29	502 00 25-01		91	501 40 24-02		160	296 51 71-01	
30	206 33 29-11		92	501 40 21-02		161	501 31 14-01	
31	502 01 02-01					162	502 00 59-01	
32	202 43 33-55		93	501 25 79-01		163	222 63 31-46	
33	288 81 70-01		94	501 26 49-01		200	501 22 15-01	
34	501 41 78-01		95	501 21 81-01		201	501 22 14-01	
35	501 28 93-01	A	97	206 23 35-42		202	501 22 13-01	
36	502 01 36-01		98	502 00 15-01	Housing	203	501 22 12-01	
37	501 51 12-01			502 00 14-01	Compl.	204	501 22 24-01	
38	501 05 64-01		100	502 00 20-01		205	501 22 30-01	
39	501 53 93-02	c1 A+B	100+41	502 01 61-01	Compl.	206	501 22 29-01	
	501 53 93-04	c1 c	101	206 33 27-11		207	501 22 00-01	
	501 53 93-05	C1 D+E	102	502 01 48-01		208	501 22 03-01	
40	501 15 28-01		103	297 04 70-02		209	501 22 01-01	
41	501 43 19-01		104	502 01 46-01		210	501 22 23-01	
41+100	502 01 61-01	Compl.	105	502 01 81-01		211	501 22 25-01	
42	501 25 21-01	A	106	280 42 61-01		212	501 22 20-01	
43	293 11 95-04		107	250 83 10-11		213	501 22 08-01	
44	501 28 92-01		108	501 42 14-01		214	501 22 09-01	
45	206 33 28-51		109	250 12 69-01		215	501 22 10-01	
46	501 21 66-02	C J 7 Y	110	501 30 65-01		216	501 22 11-01	
	501 21 66-06	WKA 225 T6	111	502 00 74-01		217	501 22 02-01	
47	502 00 68-01		112	502 00 83-01		218	501 22 21-01	
48	501 25 10-01	A	113	223 63 60-46		219	501 22 22-01	
49	204 13 06-09		114	202 43 71-12		220	501 22 18-01	
50	501 55 22-01		115	502 00 78-01		221	501 25 46-01	
51	290 12 30-01		116	299 51 39-11		222	501 22 04-01	
52	502 00 05-01	A	117	501 31 14-02		223	501 22 05-01	
53	280 42 81-01		118	202 43 66-12		224	501 22 19-01	
54	2062294-12		119	284 62 05-01		225	501 22 31-01	
55	2816165-01		120+105	502 01 90-01		226	501 22 17-01	
57	2024292-42		121	502 00 53-01		227	501 26 90-01	
58	5020010-01		123	502 00 52-01		228	501 26 89-01	
59	2581131-52		124	502 00 67-01		229	501 26 85-01	
60	5020120-01		125	502 00 82-01		230	502 01 22-01	
61	5010602-01		126	502 00 79-01		231	501 22 30-01	
62	5020176-01		127	502 01 05-01		232	502 01 21-01	
63	1614122-01	/m	128	200 63 66-11		233	501 22 32-01	
64	5020233-01		130	206 23 64-11		234	502 01 23-01	
			131	502 00 80-01				
			132	502 00 66-01				



50 20 120-01 = Compl.



50 12 234-01
Packningssats
Set of gaskets
Dichtungssatz
Jeu de joints

50 15 467-01
Reservdelssats
Spare part kit
Ersatzteilsatz
Jeu de pièces de rechange

50 20 200-01 = Compl.

